

# SUMMER WAVES® POOL MAINTENANCE KIT

**READ AND KEEP THESE INSTRUCTIONS FOR FUTURE REFERENCE**

For answers to common questions, setup videos and troubleshooting tips, please visit [support.polygroupstore.com](http://support.polygroupstore.com) or call Customer Service: (888) 919-0070

To order parts and accessories, please visit [www.polygroupstore.com](http://www.polygroupstore.com)

Should you encounter a problem with your Polygroup® Product, please DO NOT return the product to the place of purchase, contact our Customer Service Support center. Prior to contacting Customer Service, please first review the Troubleshooting Guide in the Installation Manual, or review the FAQ and instructional videos at [support.polygroupstore.com](http://support.polygroupstore.com). If you are still unable to correct the problem, please contact Polygroup® customer service at (888) 919-0070. Please have the product type, model number and your purchase receipt ready so that our Customer Service Representative can assist you in resolving the problem. You may be asked to return all or part of the product for inspection and/or repair. Do not return any product to Polygroup® without a Return Merchandise Authorization number.

## IMPORTANT SAFETY INSTRUCTIONS

When installing and using electrical equipment, basic safety precautions should always be followed, including the following:

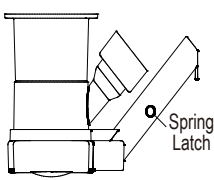
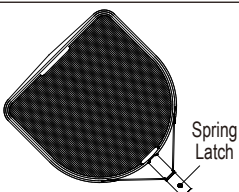
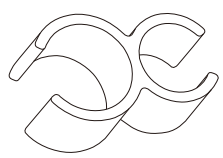


### READ AND FOLLOW ALL INSTRUCTIONS

Keep for Future Reference. Failure to follow these warnings and instructions can result in serious injury or death to users, especially children.

## ⚠ WARNING

1. Read and Follow All Safety Information and Instructions. Keep for Future Reference. Failure to follow these warnings and instructions can result in serious injury or death to users, especially children.
2. Keep children in your direct sight, stay close, and actively supervise them when they are in or near this pool and when you are filling and emptying this pool.
3. Keep all breakable objects out of the pool area.

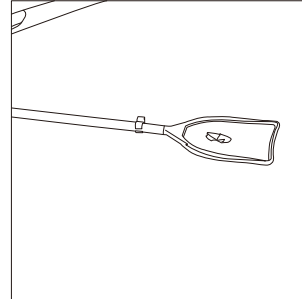
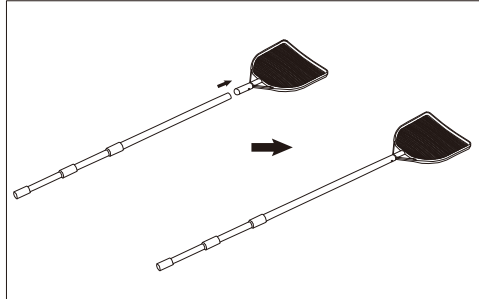
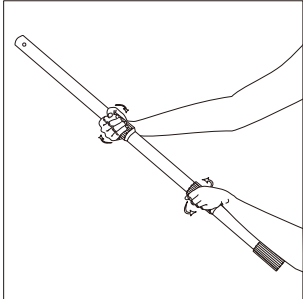
## PARTS LIST

 <p>Vacuum Body</p>	 <p>Leaf Net</p>	 <p>Hose Clip</p>
 <p>Telescopic Pole</p>		 <p>Vacuum Bag</p>

## OPERATION INSTRUCTIONS

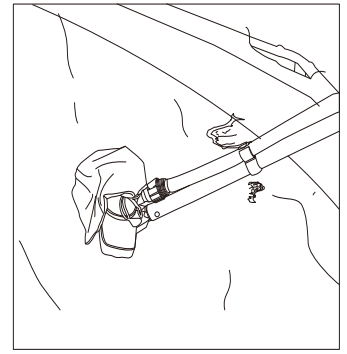
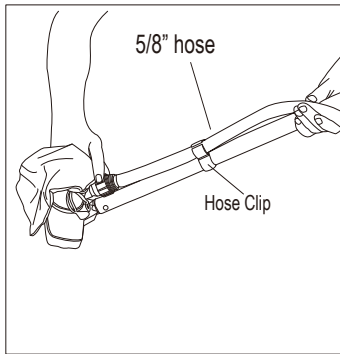
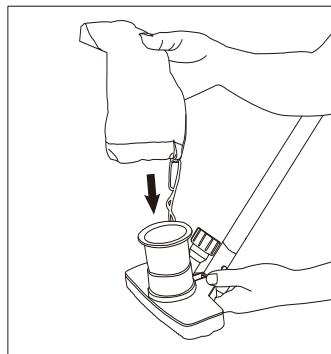
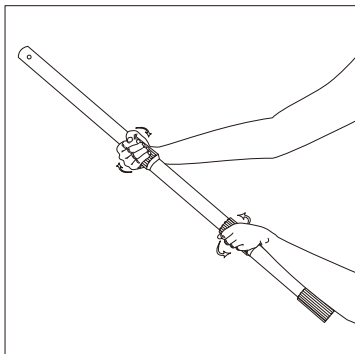
### To Use The Leaf Net

1. Extend the telescopic pole to its fullest length.
2. Attach the leaf net to the open end of the telescopic pole.
3. Scoop out leaves and debris from the pool.



### To Use The Vacuum With a 5/8" Garden Hose (Not Included)

1. Extend the telescopic pole **4** to its fullest length.
2. Insert the Pole into the Vacuum head **1** making sure that it locks onto the v-shaped spring pin in the head.
3. Loosen the drawstrings on the open end of the Vacuum Bag **5** and place it over the larger hole at the TOP of the vacuum head **1**. Pull the bag over the lip and make sure the drawstring is located completely below the lip of the vacuum body. Tighten the drawstring and tie a shoestring knot.
4. Connect and hand tighten a 5/8" garden hose (Not included) to the threaded hole on the Vacuum head. **1**
5. Slip the hose into the hose clip. **3**
6. Place the vacuum under water and turn on the water supply to the garden hose.



7. The garden hose water will create Venturi action at the Vacuum head to collect the debris inside the vacuum bag.
8. Slowly push the vacuum head across the pool floor to remove the debris.
9. When the bag becomes full or you are finished vacuuming :
  - A) Slowly move the vacuum to the side wall of the pool, turn the vacuum head upside down, shut off the water and lift the vacuum head out of the pool.
  - B) Remove the vacuum bag and discard all of the debris, turn the bag inside out and rinse with running water.
10. Repeat the vacuuming process until the pool is thoroughly cleaned.

# SUMMER WAVES® KIT DE MANTENIMIENTO DE PISCINA

LEA ESTAS INSTRUCCIONES Y CONSÉRVELAS PARA FUTURAS CONSULTAS

Para dudas sobre la instalación o resolución de problemas, visite [support.polygroupstore.com](http://support.polygroupstore.com) Servicio de atención al cliente: (888)919-0070

Para pedir piezas y accesorios, visite [www.polygroupstore.com](http://www.polygroupstore.com)

Si le surge algún problema con su producto Polygroup®, no devuelva el producto al establecimiento de compra, contacte nuestro Servicio de Atención al Cliente. Antes de ponerse en contacto con el servicio de atención al cliente, revise la guía de resolución de problemas, en el manual de instalación, o consulte las FAQ y videos instruccionales en [support.polygroupstore.com](http://support.polygroupstore.com). Si continúa sin poder resolver el problema, póngase en contacto con el servicio de atención al cliente de Polygroup® al (888)919-0070. Por favor tenga el tipo de producto, numero de modelo y el comprobante de compra listo para que nuestro Representante de Servicio al Cliente pueda asistirle con resolver el problema.. Puede ser necesario que nos envíe parte del producto o el producto en su totalidad para inspección y/o reparación. No devuelva ningún producto a Polygroup® sin un número de autorización de devolución.

## INSTRUCCIONES IMPORTANTES DE SEGURIDAD

Al instalar y usar este equipo electrónico, deben seguirse siempre ciertas instrucciones básicas de seguridad, incluidas las siguientes:

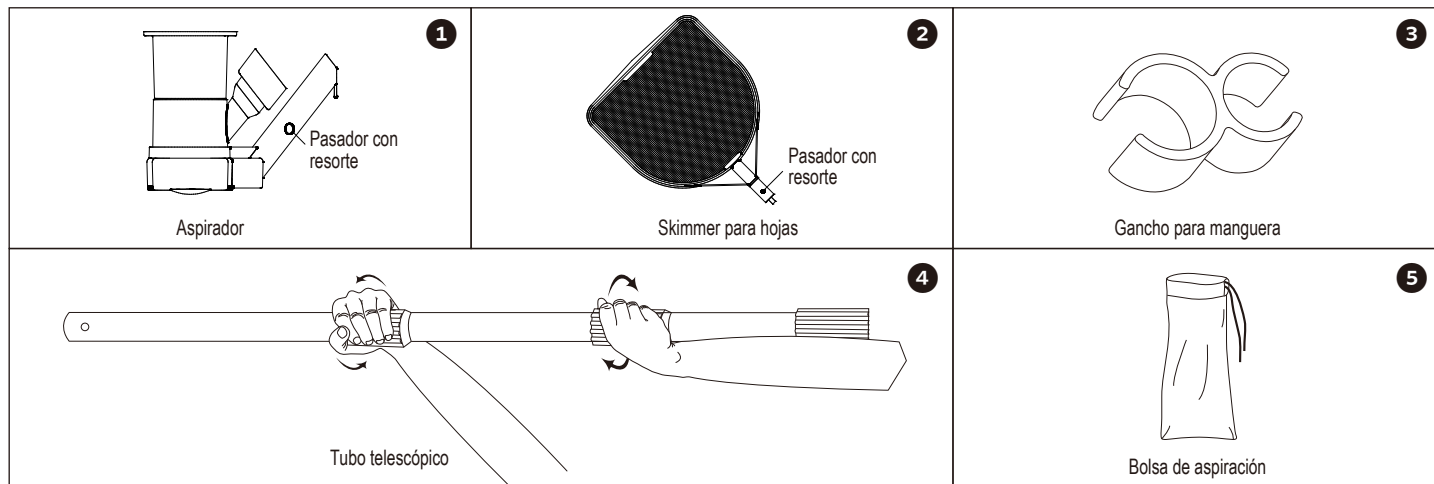
### LEA Y SIGA TODAS LAS INSTRUCCIONES

Consérvelas para futuras consultas. El incumplimiento de estas advertencias e instrucciones puede provocar lesiones graves o la muerte de los usuarios, especialmente los niños.

## ⚠ ADVERTENCIA

1. Lea y siga todas las instrucciones e información de seguridad. Consérvelas para futuras consultas. El incumplimiento de estas advertencias e instrucciones puede provocar lesiones graves o la muerte de los usuarios, especialmente los niños.
2. Mantenga a los niños dentro de su campo de visión, permanezca cerca y vigílelos activamente cuando estén cerca o dentro de la piscina y cuando esté llenando y vaciando la piscina.
3. Mantenga todos los objetos que se puedan romper fuera de la zona de la piscina.

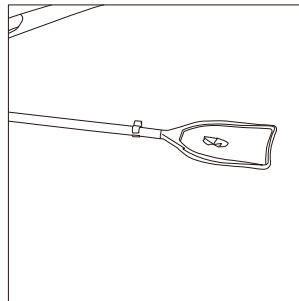
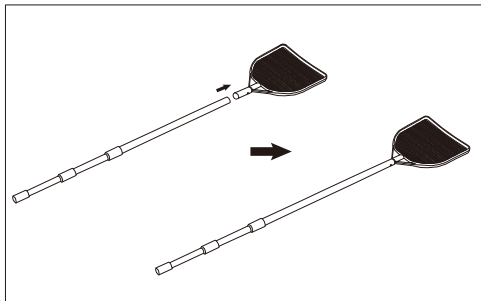
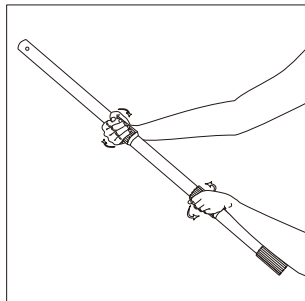
## LISTA DE PIEZAS



## INSTRUCCIONES DE FUNCIONAMIENTO

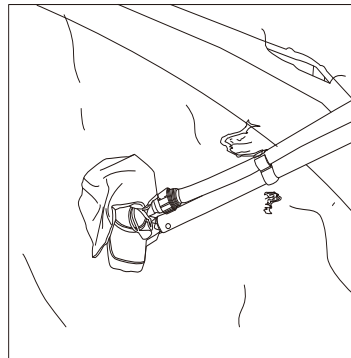
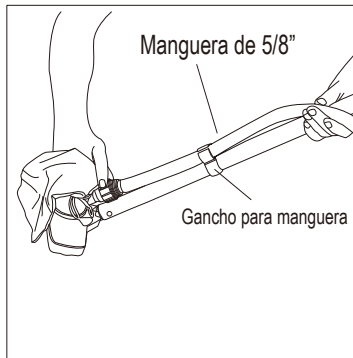
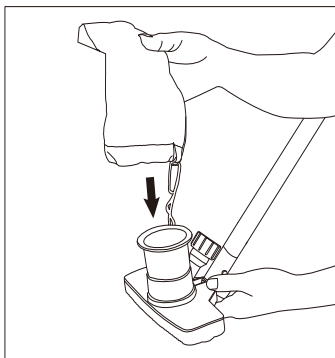
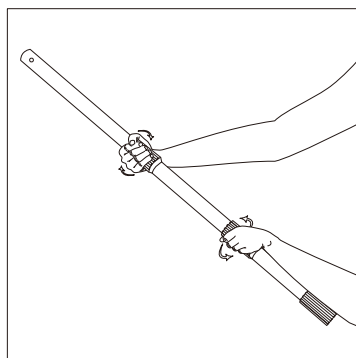
### Uso de la red para hojas

1. Extienda la barra telescópica a la longitud máxima.
2. Encaje la red para hojas al extremo abierto del mango telescópico.
3. Retire las hojas y los residuos de la piscina.



### Para Usar la Aspiradora con una Manguera de 5/8" (No Incluida)

1. Extienda la barra telescópica ④ a la longitud máxima.
2. Meta el tubo dentro de la aspiradora ① asegurándose que este seguro con el pasador en forma de U.
3. Afloje el cordón que se encuentra en la bolsa de la aspiradora ⑤ y póngala sobre el hoyo grande de la aspiradora. ①
4. Jale la bolsa sobre el borde y asegúrese que el cordón este localizado debajo de la aspiradora. Apriete el cordón y haga un nudo. Conecte y apriete manualmente una manguera de 5/8" (No Incluida) al hoyo enroscado de la Aspiradora. ①
5. Deslice la manguera hacia el pasador. ③
6. Sumerja la aspiradora bajo el agua y encienda el suministrador de agua para la manguera.



7. El agua de la manguera creará una acción Venturi en la cabeza de la aspiradora para coleccionar escombros dentro de la bolsa.
8. Lentamente empuje la aspiradora alrededor de la piscina para remover escombros.
9. Cuando la bolsa se llene o se termina de aspirar:
  - A) Lentamente mueva la aspiradora a la pared de la piscina, voltee la aspiradora boca abajo, apague el agua y saque la aspiradora de la piscina.
  - B) Remueva la bolsa de la aspiradora y remueva todos los escombros, voltee la bolsa por dentro hacia afuera y enjuague con agua.
10. Repita el proceso hasta que la piscina quede completamente limpia.