

SUMMER WAVES[®] POOL MAINTENANCE KIT

READ AND KEEP THESE INSTRUCTIONS FOR FUTURE REFERENCE

For answers to common questions, setup videos and troubleshooting tips, please visit support.polygroupstore.com or call Customer Service: (888) 919-0070

To order parts and accessories, please visit www.polygroupstore.com

Should you encounter a problem with your Polygroup[®] Product, please DO NOT return the product to the place of purchase, contact our Customer Service Support center. Prior to contacting Customer Service, please first review the Troubleshooting Guide in the Installation Manual, or review the FAQ and instructional videos at support.polygroupstore.com. If you are still unable to correct the problem, please contact Polygroup[®] customer service at (888) 919-0070. Please have the product type, model number and your purchase receipt ready so that our Customer Service Representative can assist you in resolving the problem. You may be asked to return all or part of the product for inspection and/or repair. Do not return any product to Polygroup[®] without a Return Merchandise Authorization number.

IMPORTANT SAFETY INSTRUCTIONS

When installing and using electrical equipment, basic safety precautions should always be followed, including the following:

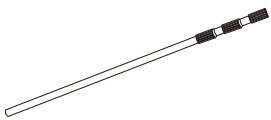

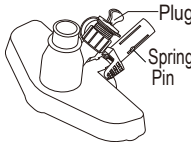



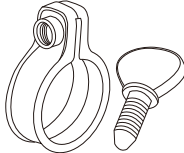
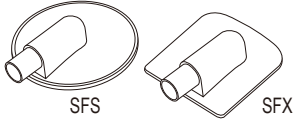
READ AND FOLLOW ALL INSTRUCTIONS

Keep for Future Reference. Failure to follow these warnings and instructions can result in serious injury or death to users, especially children.

WARNING

1. Read and Follow All Safety Information and Instructions. Keep for Future Reference. Failure to follow these warnings and instructions can result in serious injury or death to users, especially children.
2. Keep children in your direct sight, stay close, and actively supervise them when they are in or near this pool and when you are filling and emptying this pool.
3. Keep all breakable objects out of the pool area.

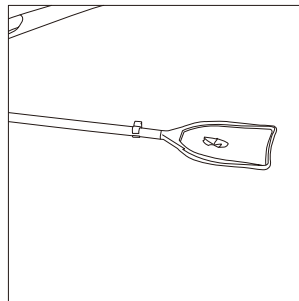
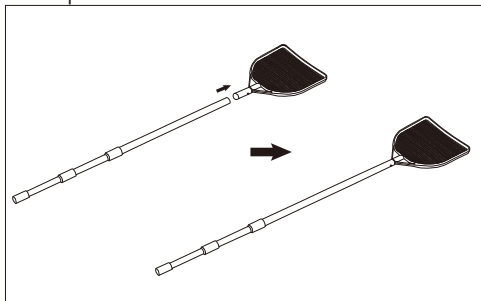
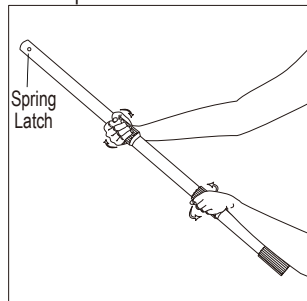
PARTS LIST

 <p>1 Telescopic Pole-1 Piece</p>	 <p>2 Leaf Net-1 Piece</p>	 <p>3 Vacuum Head-1 Piece</p>	 <p>4 Hose-1 Piece</p>
 <p>5 Vacuum Bag-1 Piece</p>	 <p>6 Hose Clip-1 Piece</p>	 <p>7 Hose Clamp-2 Pieces</p>	 <p>8 Vacuum Adapter - 1 of Each Piece</p>

OPERATION INSTRUCTIONS

To Use The Leaf Net

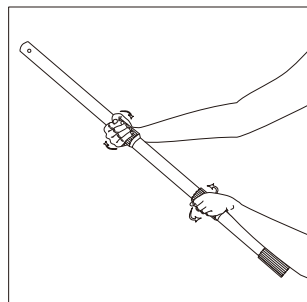
1. Extend the telescopic pole to the desired length.
2. Attach the leaf net to the open end of the telescopic pole.
3. Scoop out leaves and other debris from the pool.



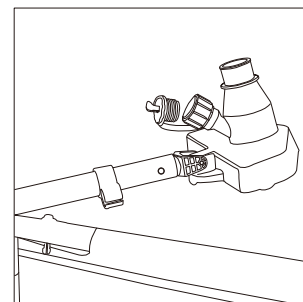
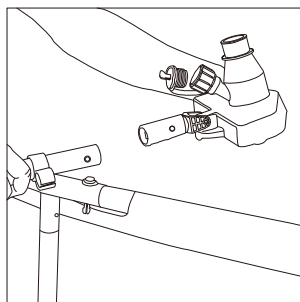
IMPORTANT NOTE: For vacuuming with other Polygroup® Filter Pump Systems; Models: CP2000-C, RP, RX and Sand Filtration Systems; Please follow the directions on page 4 of this manual.

Directions for Vacuuming With Polygroup® Summer Waves Skimmer Pump Models SFS and SFX Only.

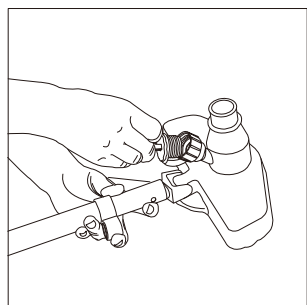
1. Extend the telescopic pole to its fullest length.



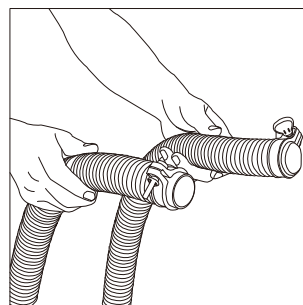
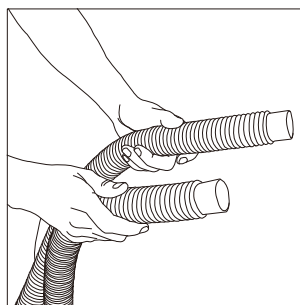
2. Attach the vacuum head to the open end of the telescopic pole.



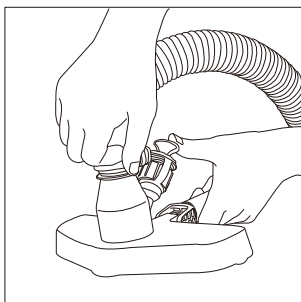
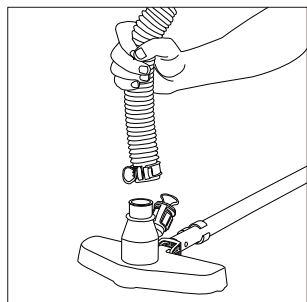
3. Turn on the Skimmer Pump, water will start to flow to the pool through the return fitting. Keep the pump running throughout the vacuuming process.
4. Hand tighten the water hose cap of the vacuum head.



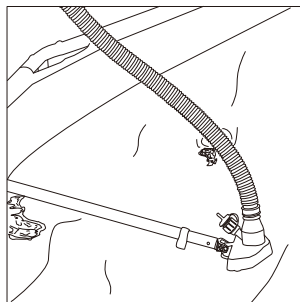
5. Loosely attach the hose clamps over the cuffs on the open ends of the flexible hose.



6. Attach the 1 1/4" flexible hose to the vacuum head and tighten the hose clamp.

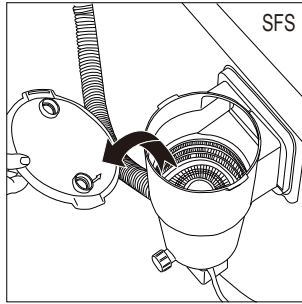
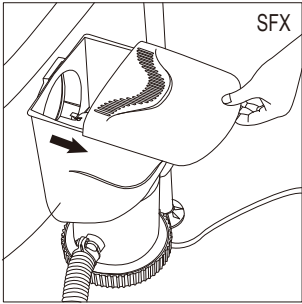


7. Put the vacuum head under water.

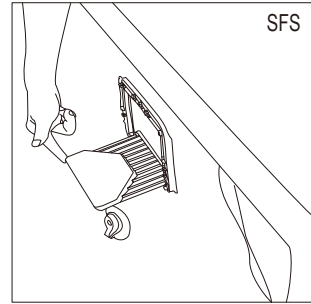
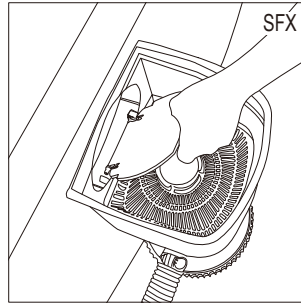


Should you encounter any problems, contact Customer Service at (888) 919-0070 from 8 AM to 5 PM Mon. thru Fri. MST. Extended operating days and hours during peak season requirements.

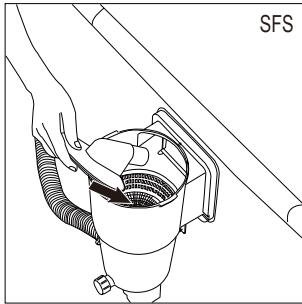
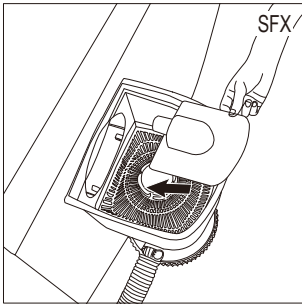
8. Remove the canister top cover of the SFX or SFS Series Skimmer pump.



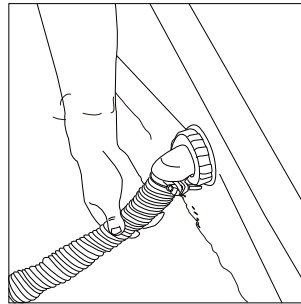
9. For Summer Waves SFX Skimmer Pump, remove the wier from the canister.
For Summer Waves SFS Skimmer Pump, flip the wier away from the canister.



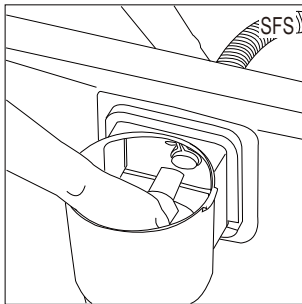
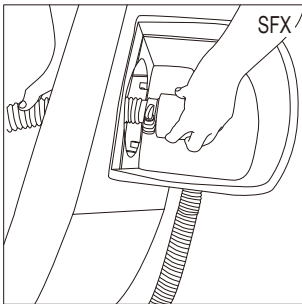
10. Put the vacuum adapter over the strainer and press downward.
A vacuum will be generated that will keep the vacuum adapter in place.



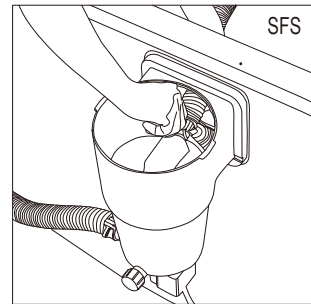
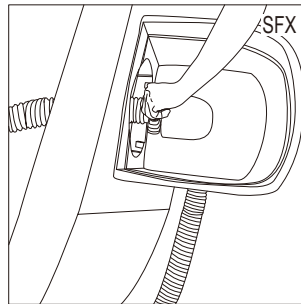
11. Place the open end of the flexible hose up to the return fitting and start to fill the hose with water. Keep filling the hose until there is no more air inside the hose.



12. Keeping the hose end underwater, slowly slip the end of the hose through the skimmer opening and attach the end of the hose to the vacuum adapter's hose connection.



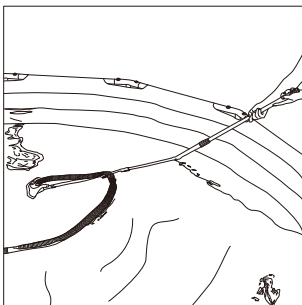
13. Hand tighten the hose clamp.



14. A vacuum is now generated from the vacuum head all the way to the filter cartridge.

15. Slowly push the vacuum head across the pool to remove debris. Check the water flow at the return fitting while vacuuming.

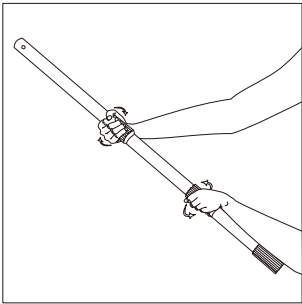
16. When the water flow from the return fitting is noticeably reduced, the filter cartridge is likely to be partially clogged. Turn off the pump, remove the filter cartridge and gently brush/rinse under running water. Replace with a new cartridge if necessary. Repeat the process until the pool is thoroughly cleaned.



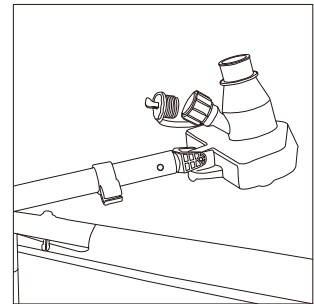
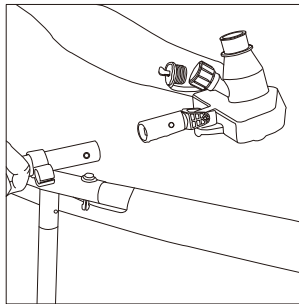
IMPORTANT NOTE: For vacuuming with other Polygroup® Filter Pump Systems; Models: CP2000-C, RP, RX and Sand Filtration Systems; Please follow the directions on page 4 of this manual.

To Vacuum With A 5/8" Garden Hose (Not Included)

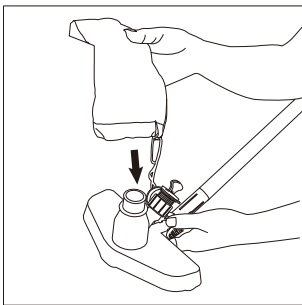
1. Extend the telescopic pole to its fullest length.



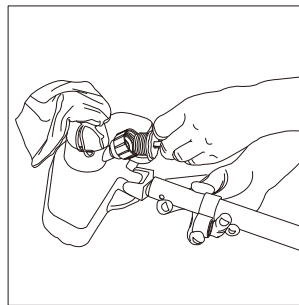
2. Attach the vacuum head to the open end of the telescopic pole.



3. Attach the vacuum bag to the vacuum head, tighten the drawing string and tie a simple shoelace knot.

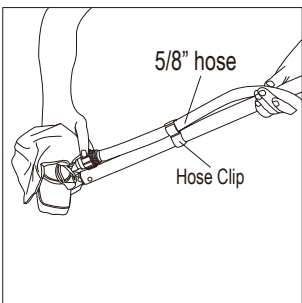


4. Twist off the water hose cap.

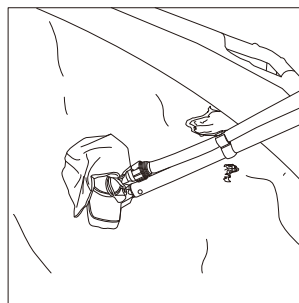


5. Hand tighten a 5/8" garden hose to the vacuum head.

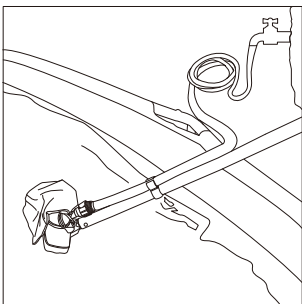
6. Slip the hose into the hose clip.



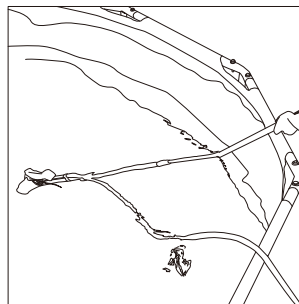
7. Place the vacuum under water.



8. Turn on the water supply, it will create a venturi action at the vacuum head to collect the debris inside the vacuum bag.



9. Slowly push the vacuum head across the pool floor to remove debris.



10. When done or the bag is full:

(1) Slowly move the vacuum head to the side wall of the pool, turn the vacuum head up-side-down, shut off the water and lift the vacuum head out of the pool.

(2) Remove the vacuum bag and discard all the debris, flip the bag in-side-out and rinse with running water.

11. Repeat the vacuuming process until the pool is thoroughly cleaned.

Should you encounter any problems, contact Customer Service at (888) 919-0070 from 8 AM to 5 PM Mon. thru Fri. MST. Extended operating days and hours during peak season requirements.

SUMMER WAVES® KIT DE MANTENIMIENTO DE PISCINA

LEA ESTAS INSTRUCCIONES Y CONSÉRVELAS PARA FUTURAS CONSULTAS

Para dudas sobre la instalación o resolución de problemas, visite support.polygroupstore.com Servicio de atención al cliente: (888)919-0070

Para pedir piezas y accesorios, visite www.polygroupstore.com

Si le surge algún problema con su producto Polygroup®, no devuelva el producto al establecimiento de compra, contacte nuestro Servicio de Atención al Cliente. Antes de ponerse en contacto con el servicio de atención al cliente, revise la guía de resolución de problemas, en el manual de instalación, o consulte las FAQ y videos instruccionales en support.polygroupstore.com Si continúa sin poder resolver el problema, póngase en contacto con el servicio de atención al cliente de Polygroup® al (888)919-0070. Por favor tenga el tipo de producto, numero de modelo y el comprobante de compra listo para que nuestro Representante de Servicio al Cliente pueda asistirle con resolver el problema.. Puede ser necesario que nos envíe parte del producto o el producto en su totalidad para inspección y/o reparación. No devuelva ningún producto a Polygroup® sin un número de autorización de devolución.

INSTRUCCIONES IMPORTANTES DE SEGURIDAD

Al instalar y usar este equipo electrónico, deben seguirse siempre ciertas instrucciones básicas de seguridad, incluidas las siguientes:

LEA Y SIGA TODAS LAS INSTRUCCIONES

Consérvelas para futuras consultas. El incumplimiento de estas advertencias e instrucciones puede provocar lesiones graves o la muerte de los usuarios, especialmente los niños.

⚠ ADVERTENCIA

1. Lea y siga todas las instrucciones e información de seguridad. Consérvelas para futuras consultas. El incumplimiento de estas advertencias e instrucciones puede provocar lesiones graves o la muerte de los usuarios, especialmente los niños.
2. Mantenga a los niños dentro de su campo de visión, permanezca cerca y vigíelos activamente cuando estén cerca o dentro de la piscina y cuando esté llenando y vaciando la piscina.
3. Mantenga todos los objetos que se puedan romper fuera de la zona de la piscina.

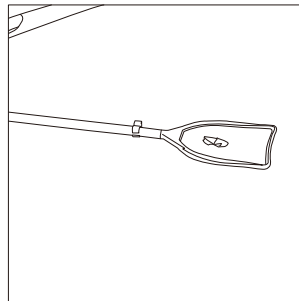
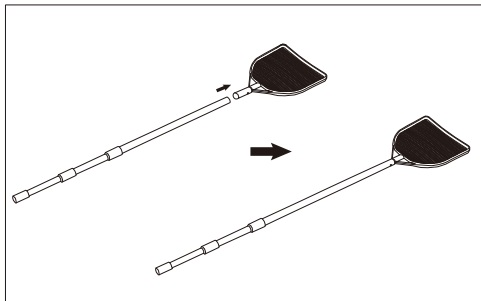
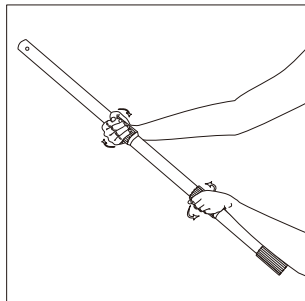
LISTA DE PIEZAS

 <p>1 TUBO TELESCÓPICO</p>	 <p>1 RECOGEHOJAS</p>	 <p>1 CABEZAL DE LA ASPIRADORA</p>	 <p>1 MANGUERA</p>
 <p>1 BOLSA PARA LA ASPIRADORA</p>	 <p>1 GANCHO PARA MANGUERA</p>	 <p>2 ABRAZADERAS PARA MANGUERA</p>	 <p>1 ADAPTADOR PARA LA ASPIRADORA</p>

INSTRUCCIONES DE FUNCIONAMIENTO

Como Usar el Recoge Hojas

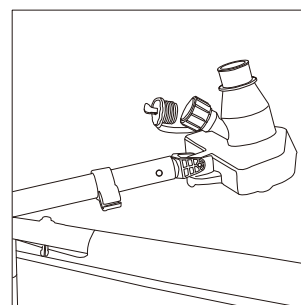
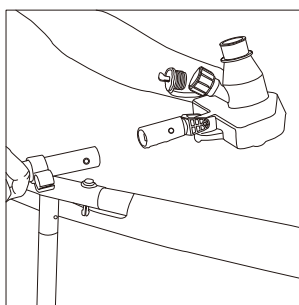
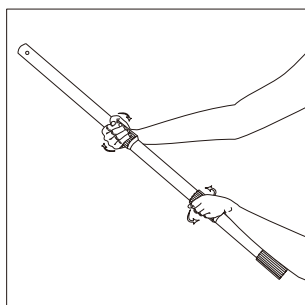
1. Extienda la barra telescópica a la longitud máxima.
2. Encaje el recoge hojas al extremo abierto del tubo telescópico.
3. Retire las hojas y los residuos de la piscina.



NOTA IMPORTANTE: Para aspirar con otros sistemas de Polygroup; Modelos: CP2000-C, RP, RX y Sistema de Filtración de Arena; Por favor siga las instrucciones en página 4 de este manual.

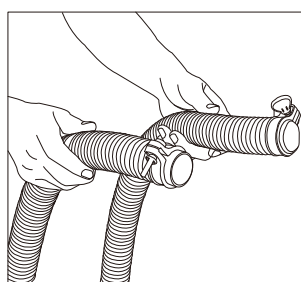
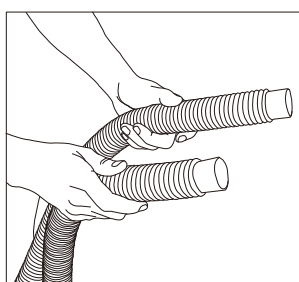
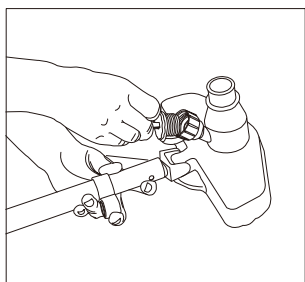
Aspirando con la Bomba Polygroup Summer Waves Skimmer para modelos SFS y SFX Solamente.

1. Extienda la barra telescópica a la longitud máxima.
2. Encaje el cabezal de la aspiradora a la punta abierta del tubo tetelescópico.



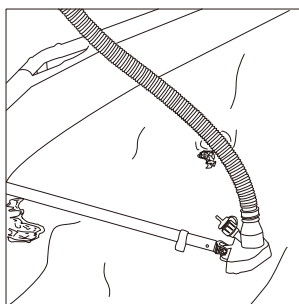
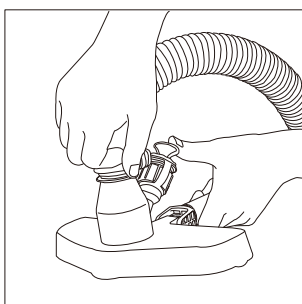
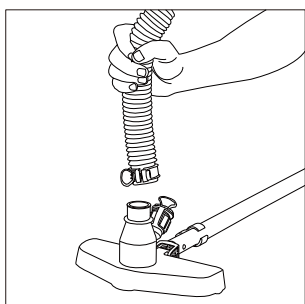
3. Encienda la bomba Skimmer, el agua empezará a fluir hacia la piscina a través de la boquilla de retorno. Mantenga la bomba funcionando durante el proceso.
4. Apriete manualmente el tapón de la manguera de agua del cabezal aspirador.

5. Ajuste sin apretar una abrazadera sobre la manguera por encima del manguito del extremo abierto de la manguera flexible.



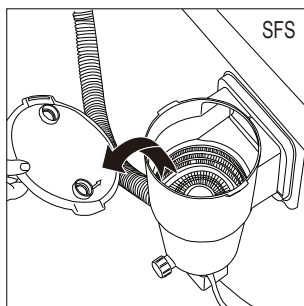
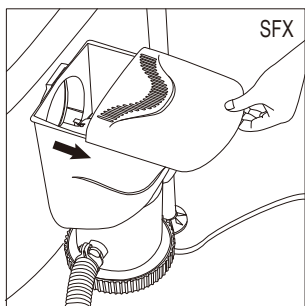
6. Enganche la manguera flexible de 1/4" a la aspiradora y apriete la abrazadera de manguera.

7. Ponga la aspiradora bajo el agua.

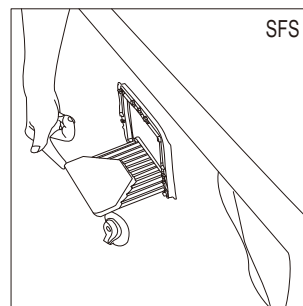
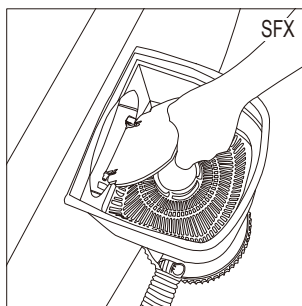


En caso de problemas, póngase en contacto con el servicio de atención al cliente en el (888) 919-0070, de L a V de 8h a 17h. MST. Los horarios de atención se amplían durante temporada alta.

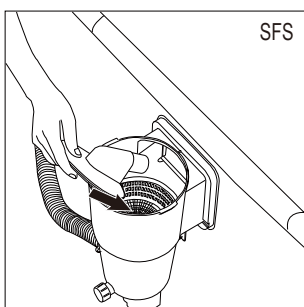
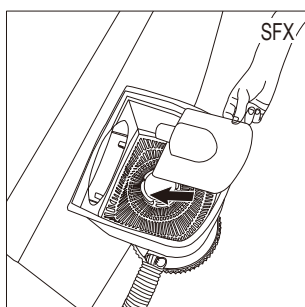
8. Retire la tapa superior de la caja de filtro de la bomba del Skimmer Serie SFX o SFS.



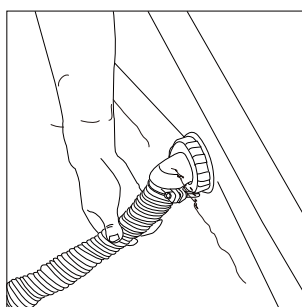
9. En el caso que la Bomba Skimmer Summer Waves sea SFX, retire el azud de la caja de filtro. En el caso que la Bomba Skimmer Summer Waves sea SFS, dele la vuelta al azud alejándolo de la caja de filtro.



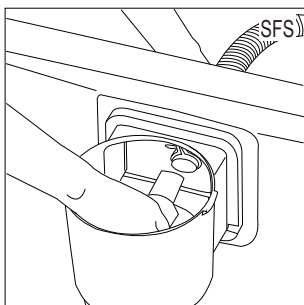
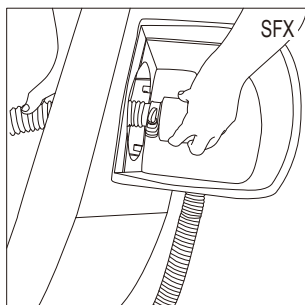
10. Ponga el adaptador de la aspiradora por encima del filtro y presione hacia abajo. Se generará un vacío y mantendrá el adaptador de la aspiradora en su lugar.



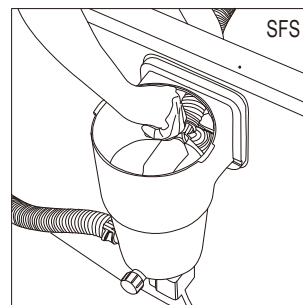
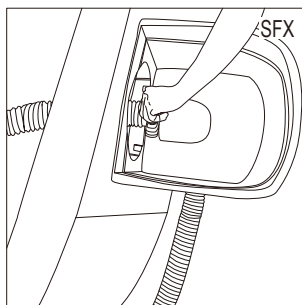
11. Coloque el extremo abierto de la manguera flexible a la boquilla de retorno y empiece a llenar la manguera con agua. Continúe llenando la manguera hasta que todo el aire del interior haya sido purgado.



12. Con el extremo de la manguera bajo el agua, deslícelo lentamente a través de la ventana del skimmer y engánchelo por encima de la abertura del adaptador de la aspiradora.



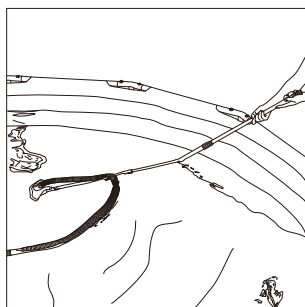
13. Apriete manualmente la abrazadera de la manguera.



14. En este caso se genera una aspiradora hasta el cartucho de filtro.

15. Empuje lentamente la aspiradora a través de la piscina para retirar los residuos.

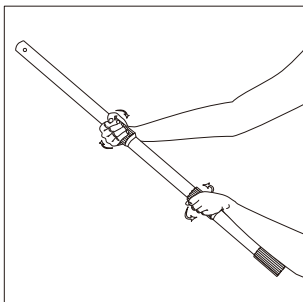
16. Cuando el flujo de agua de la boquilla de retorno sea reducido considerablemente, es probable que el cartucho de filtro esté parcialmente tapado. Apague la bomba, retire el cartucho de filtro y cepille/enjuague bajo agua corriente. Cambie el cartucho si es necesario. Repita el proceso hasta que la piscina esté totalmente limpia.



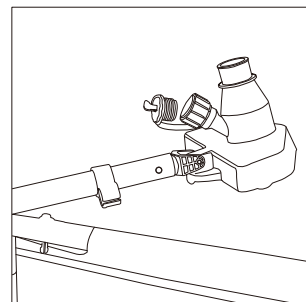
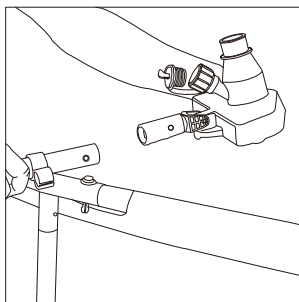
NOTA IMPORTANTE: Para aspirar con otros sistemas de Polygroup; Modelos: CP2000-C, RP, RX y Sistema de Filtración de Arena; Por favor siga las instrucciones en página 4 de este manual.

Para aspirar con una manguera de jardín de 5/8" (no incluida)

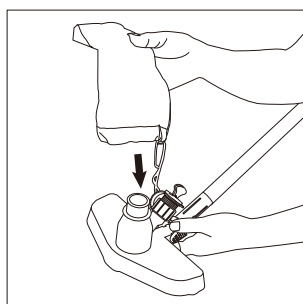
1. Extienda la barra telescópica a la longitud máxima.



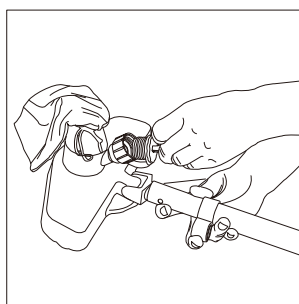
2. Encaje el cabezal de la aspiradora a la punta abierta del tubo telescópico.



3. Enganche la bolsa al cabezal la aspiradora, apriete la cuerda para cerrar y ate con un nudo sencillo.

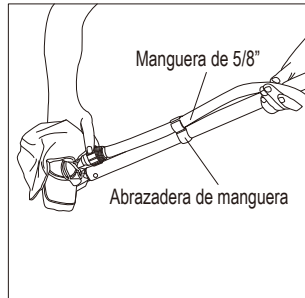


4. Gire y remueva el tapón de la manguera.

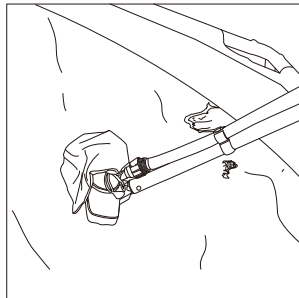


5. Apriete manualmente la manguera de jardín de 5/8" o la aspiradora.

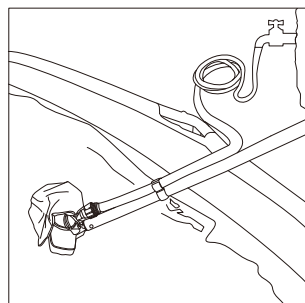
6. Deslice la manguera hacia el interior de la abrazadera de manguera.



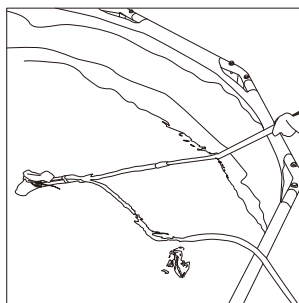
7. Ponga la aspirador abajo el agua.



8. Abra el suministro de agua y generará una acción venturi en la aspiradora para recoger los residuos del interior de la bolsa de la aspiradora.



9. Empuje lentamente la aspiradora a través de la piscina para retirar los residuos.



10. Cuando acabe o cuando la bolsa esté llena:

(1) Lentamente la mueva la aspiradora hacia la pared lateral de la piscina, ponga la aspiradora boca abajo, cierre la llave de agua y levante la aspiradora fuera de la piscina.

(2) Remueva la bolsa de la aspiradora y desecho todos los residuos, extraiga la bolsa, que quedará al revés, y enjuague con agua corriente.

11. Repita el proceso hasta que la piscina quede completamente limpia.